

- 1 cilindro
- 349 cm³
- 5.5 kW/7.5 CV
- 3600 giri/min.
- Nm. 16.6@2400

Omologazione

- EPA TIER 1
- ECE R 24

Costruzione

- Motore diesel 4 tempi raffreddato ad aria.
- Presa di moto conica sull'albero motore.
- Rotazione antioraria.
- Iniezione diretta.
- Lubrificazione forzata con pompa a lobi.
- Regolatore di velocità centrifugo a masse.
- Filtro olio interno a passaggio totale.
- Ricircolo dello sfiato olio con dispositivo di sicurezza.
- Supplemento automatico di combustibile per l'avviamento.
- Spurgo combustibile automatico.
- Correttore di coppia.
- Decompressione automatica.
- Basamento in alluminio pressofuso con canna in ghisa integrale.
- Testa in lega di alluminio.
- Piedi integrali.

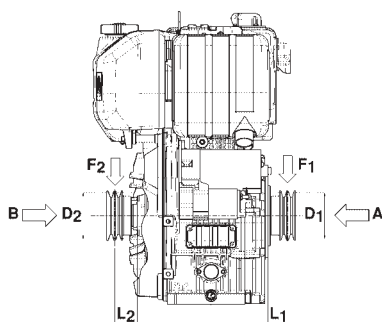


Applicazioni principali

- Motocoltivatori
- Motofalciatrici
- Motopompe
- Idropulitrice
- Gruppi elettrogeni
- Piastra vibrante

Specifiche tecniche

Cilindri	N.	1
Cilindrata	cm ³	349
Alesaggio	mm	82
Corsa	mm	66
Rapporto di compressione		20.3:1
Potenza kW/CV	N (80/1269/CEE) ISO 1585	5.5/7.5
	NB ISO 3046 IFN	5.1/7.0
	NA ISO 3046 ICXN	4.7/6.4
Coppia massima	Nm.	16.6@2400
Regime minimo a vuoto giri/min.		950±1000
Capacità serbatoio	l	4.3
Consumo olio	kg/h.	0.0032
Capacità coppa olio	l	1.2
Minima pressione olio ammissibile	bar	1÷1.5
Inclinazioni massime ammissibili per servizio discontinuo (istantaneo)		25° (35°)
Volume aria combustione a 3600 giri/min.	l/min.	540
Volume aria raffreddamento a 3600 giri/min.	l/min.	5000
Peso a secco	kg	33
Batteria consigliata	V/Ah	12/44
Diametri minimi pulegge per trasmissione cinghia		



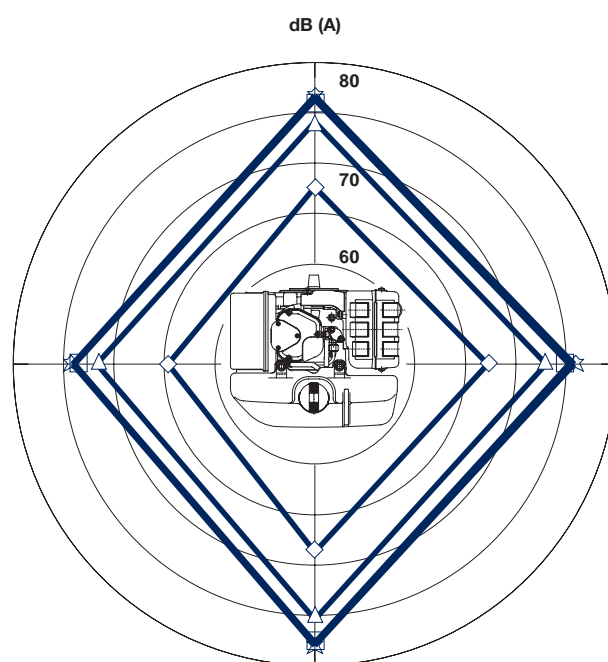
$$D_2 \text{ (mm)} \geq 860 [60+L_2 \text{ (mm)}] \frac{N \text{ (kW)}}{n \text{ (RPM)}}$$

$$D_1 \text{ (mm)} \geq 820 [55+L_1 \text{ (mm)}] \frac{N \text{ (kW)}}{n \text{ (RPM)}}$$

Carico assiale max. ammissibile nei due sensi A-B = 200 kg

Livello di intensità sonora dB (A)

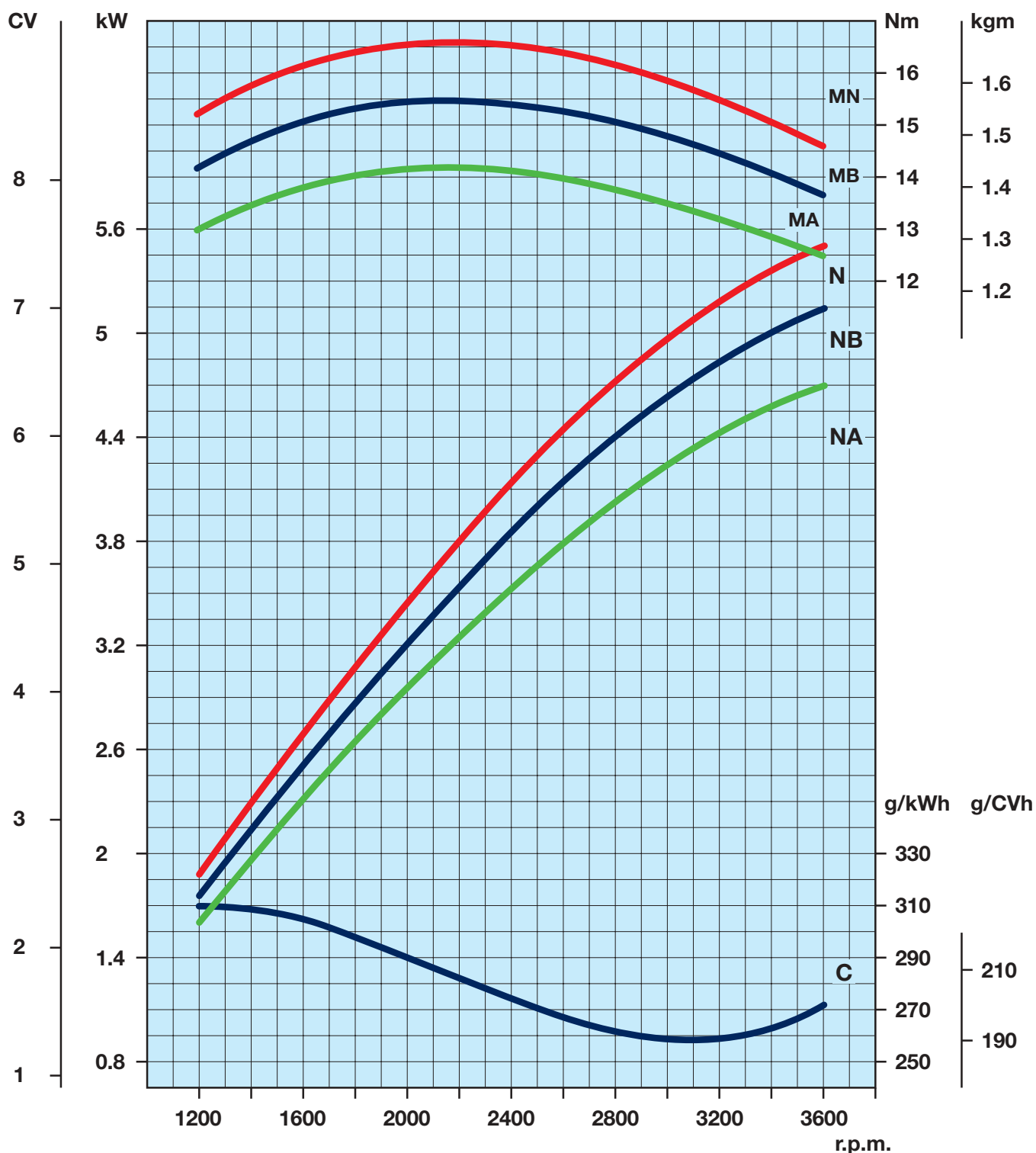
Diagramma polare della rumorosità in campo aperto con microfono a 7 metri e motore funzionante a vuoto.



1000 RPM 2000 RPM 3000 RPM 3600 RPM

SERIE 15LD

Curve 15LD 350



N Curva di potenza - 80/1269/CEE - ISO 1585 -

NB Curva di potenza - ISO 3046/1 - IFN -

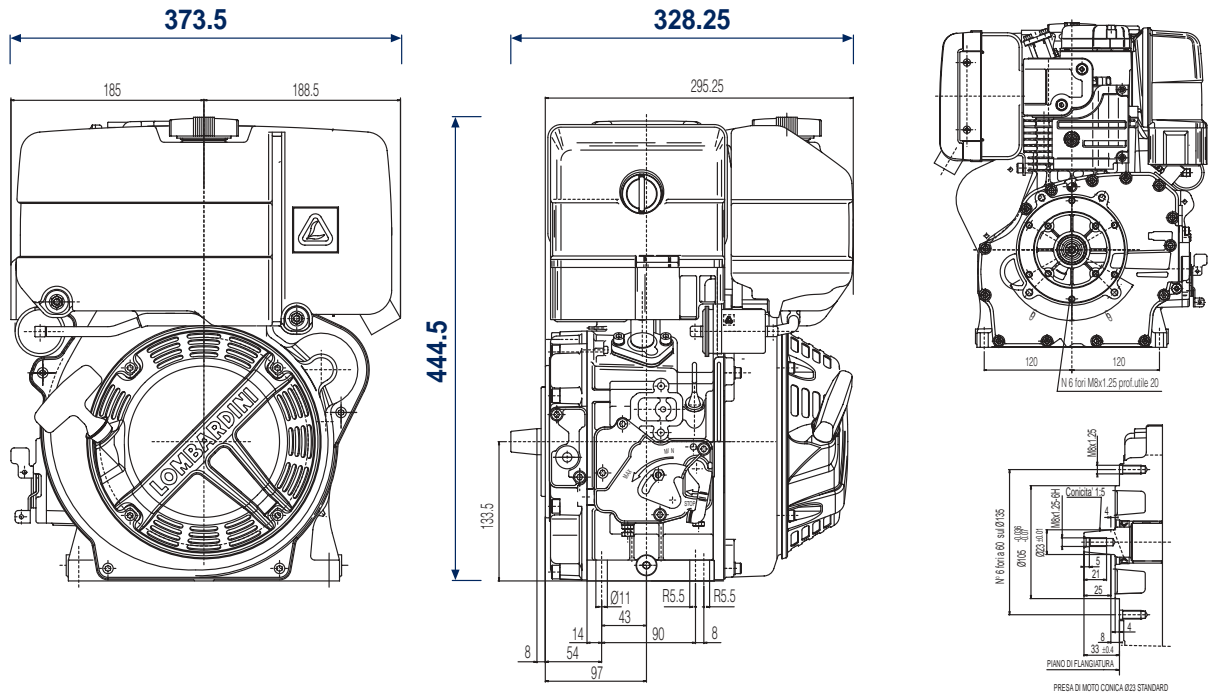
NA Curva di potenza - ISO 3046/1 - ICXN -

MN Curva di coppia - (in curva N)

MB (in curva B - **MA** (in curva A)

C Consumo specifico - (in curva NB)

Disegni tecnici *



* Files dei disegni con quote più dettagliate sono disponibili sul sito www.lombardini.it (vedi tabella fondo pagina)

Equipaggiamento standard

Avviamento con autoavvolgente e decompressione automatica
 Serbatoio combustibile
 Filtro combustibile
 Filtro aria a secco
 Marmitta silenziatrice con protezione
 Acceleratore e stop con comando diretto
 Libretto uso, manutenzione e ricambi

Accessori a richiesta

Preso di moto lato volano (motori con avviamento elettrico)
 Prese di moto con flangiature e uscite d'albero speciali
 Equilibratore dinamico
 Filtro aria e bagno d'olio
 Avviamento elettrico
 Quadretto di manovra
 Arresto di emergenza con elettrovalvola
 Comando acceleratore e stop a distanza
 Comandi monoleva
 Protezione comandi
 Pompa alimentazione
 Asta livello olio sulla testa
 Pressostato olio
 Termostato olio
 Candelette su collettore aspirazione
 Coppa olio alta capacità
 Protezione rumore su autoavvolgente
 Protezione antierba per ventilazione



ISO 9001 Cert. n. 0446 - 1405
 QS. 9000 Cert. n. 2231/0

LOMBARDINI
 S.R.L. A SOCIO UNICO

Via Cav. del Lavoro Adelmo Lombardini, 2
 42100 Reggio Emilia - Italia
 Tel. ++39 0522.3891 - Fax ++39 0522.389503
www.lombardini.it

Files relativi a questo prodotto disponibili sul sito www.lombardini.it

Scheda tecnica	15LD350DS.PDF
Manuale d'uso	15LD350OM.PDF
Manuale service	15LD350SM.PDF
Disegni tecnici	15LD350TD.DWG
Curve potenza	15LD350PC.PDF

I DATI RIPORTATI SI RIFERISCONO AL MOTORE IN CONFIGURAZIONE STANDARD.
 LA LOMBARDINI SI RISERVA IL DIRITTO DI MODIFICARLI IN OGNI MOMENTO.
 PERTANTO, PRIMA DI DEFINIRE QUALSIASI APPLICAZIONE PREGHIAMO CONTATTARE I NS. UFFICI TECNICI.

mod. 50912/5