

- 3 cilindri
- 1649 cm<sup>3</sup>
- 30.0 kW/40.8 CV
- 3000 giri/min.
- Nm. 113@1600

## Omologazione

- EPA TIER 2 ■
- 97/68/CE Step 2 ●
- ECE R24-03 ▲

## Caratteristiche tecniche

- Motore diesel 4 tempi con cilindri in linea.
- Raffreddamento a liquido con ventilatore assiale.
- Iniezione indiretta.
- Distribuzione monoalbero con aste, bilancieri e punterie idrauliche.
- Comando distribuzione ad ingranaggi.
- Doppia presa di forza sull'albero motore.
- Due presa di forza sulla distribuzione.
- Rotazione antioraria.
- Lubrificazione forzata con pompa a lobi sull'albero motore.
- Filtro olio esterno a passaggio totale.
- Pompa acqua e ventilatore posizionabili.
- Supplemento automatico di combustibile per l'avviamento.
- Regolatore di velocità centrifugo.
- Correttore di coppia.
- Monoblocco in ghisa con canne integrali rialesabili.
- Testa in ghisa.

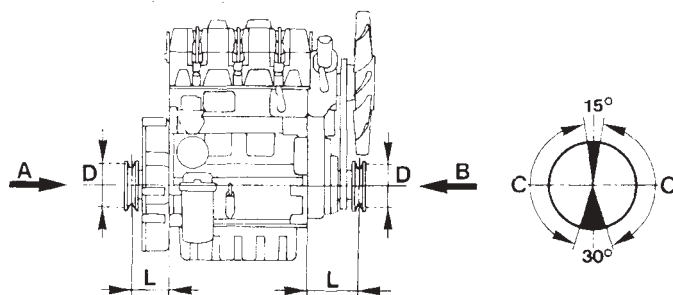


## Applicazioni principali

- Mini escavatori
- Carrelli elevatori
- Cippatrice
- Dumper
- Gruppi elettrogeni
- Piattaforme aeree
- Macchine stradali
- Motocompressori
- Idropulitrice
- Motoscope
- Motopompe
- Trattori

## Specifiche tecniche

Cilindri	N.	3
Cilindrata	cm <sup>3</sup>	1649
Alesaggio	mm	88
Corsa	mm	90.4
Rapporto di compressione		22:1
Potenza kW/CV	N (80/1269/CEE) ISO 1585	30.0/40.8
	NB ISO 3046 IFN	27.6/37.5
	NA ISO 3046 ICXN	25.4/34.5
Coppia massima	Nm.	113@1600
Coppia massima 3 <sup>a</sup> presa di forza	Nm.	39.2@3000
Regime minimo a vuoto giri/min.		900
Portata pompa acqua a 3000 giri/min.	l/min.	75
Consumo olio	kg/h.	0.019
Capacità coppa olio	l	3.8
Inclinazioni massime ammissibili		
per servizio discontinuo (istantaneo)		25° (35°)
Volume aria combustione a 3000 giri/min.	l/min.	2475
Volume aria raffreddamento a 3000 giri/min.	m <sup>3</sup> /min.	96
Peso a secco	kg	156
Batteria consigliata	V/Ah	12/88
Diametri minimi pulegge per trasmissione cinghia		



$$\text{Cinghia A V} \quad D (\text{mm}) \geq 76 [L (\text{mm}) + 118] \quad \frac{N (\text{kW})}{n (\text{RPM})}$$

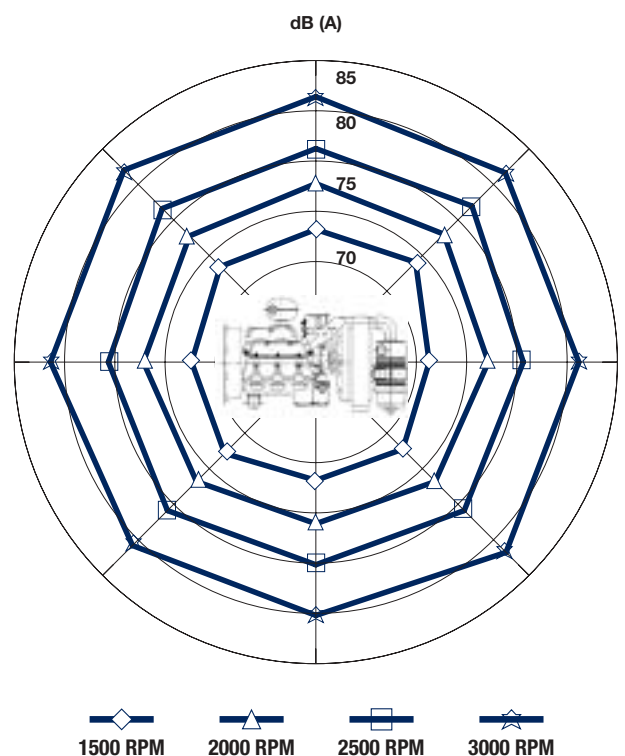
$$\text{Cinghia dentata} \quad D (\text{mm}) \geq 49 [L (\text{mm}) + 118] \quad \frac{N (\text{kW})}{n (\text{RPM})}$$

Carico assiale max. ammissibile nei due sensi A-B = 300 kg  
C - zona di applicazione del carico radiale sulla puleggia



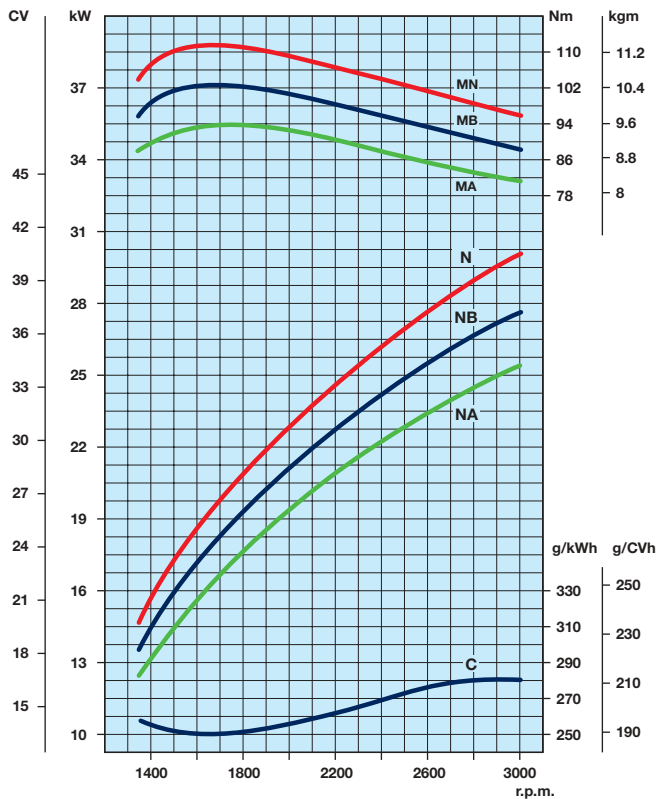
## Livello di intensità sonora dB (A)

Diagramma polare della rumorosità in campo aperto con microfono a 7 metri e motore funzionante a vuoto.

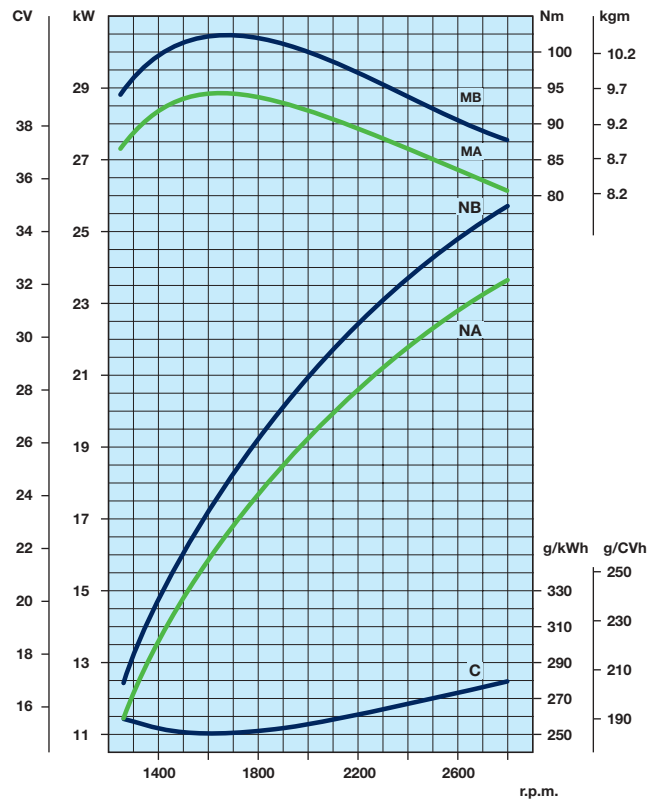


## Curve

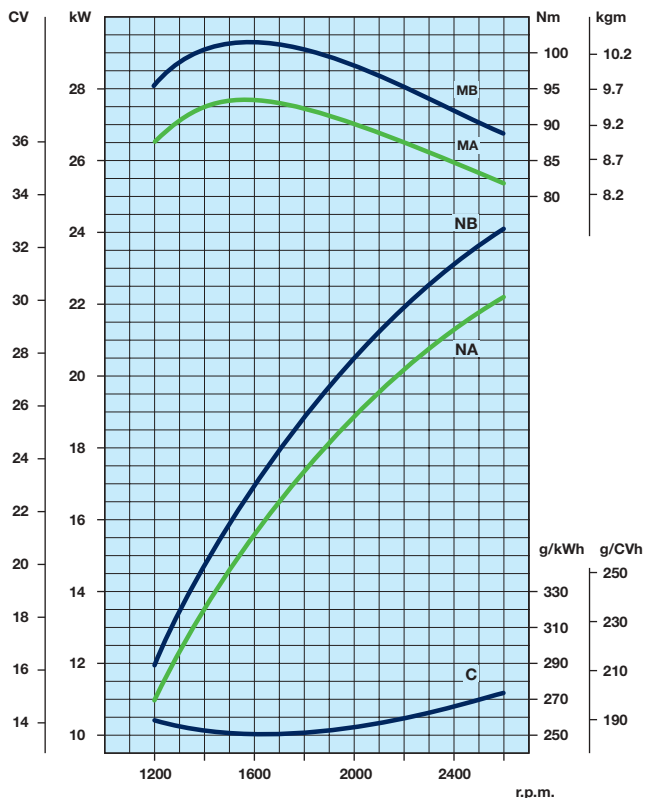
LDW 1603 @ 3000 giri/min. ■ ● ▲



LDW 1603 B1 @ 2800 giri/min. ■ ● ▲



LDW 1603 B2 @ 2600 giri/min. ■ ● ▲



**N** Curva di potenza - 80/1269/CEE - ISO 1585 -

**NB** Curva di potenza - ISO 3046/1 - IFN -

**NA** Curva di potenza - ISO 3046/1 - ICXN -

**MN** Curva di coppia - (in curva N)

**MB** (in curva B - **MA** (in curva A)

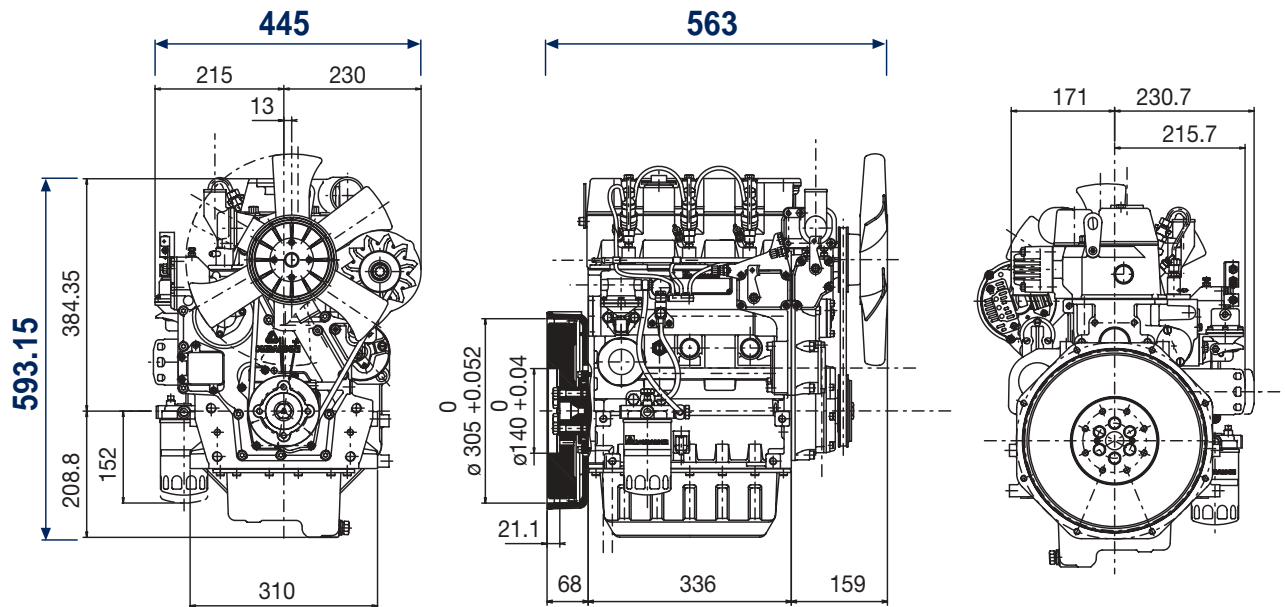
**C** Consumo specifico - (in curva NB)

**Potenze per gruppo elettrogeno  
o per funzionamento stazionario a regime fisso**

**Potenza motore kW**

giri/min.	Intermittente (NB)	Continua (NA)
3000	26.7	24.3
1800	18.5	16.8
1500	15.5	14

## Disegni tecnici \*



\* Files dei disegni con quote più dettagliate sono disponibili sul sito [www.lombardini.it](http://www.lombardini.it) (vedi tabella fondo pagina)

### Equipaggiamento standard

- Filtro olio esterno
- Collettore aspirazione
- Collettore di scarico
- Ventola aspirante
- Comando acceleratore
- Avviamento elettrico con motorino e alternatore 12 V
- Valvola termostatica
- Pompa alimentazione a membrana
- Pompa acqua
- Piastra di flangiatura
- Volano con corona dentata
- Libretto uso, manutenzione e ricambi

### Accessori a richiesta

- Protezioni richieste dal tipo d'impiego
- Frizioni
- Volani per frizioni
- Flangiature
- Flangiature per gruppo frizione/cambio
- Predisposizioni per pompe oleodinamiche
- Quadretto di comando
- Stop elettrico
- Centralina elettronica per candele
- Alternatori di varie potenze
- Radiatori
- Ventola soffiante
- Piedi di fissaggio
- Serbatoi di varie capacità
- Marmitte
- Filtri aria a secco montati e staccati
- Prefiltri aria a ciclone
- Filtro combustibile sul motore
- Impianto riscaldamento cabina
- Coppa olio alta capacità integrale



ISO 9001 Cert. n. 0446 - 1405  
QS. 9000 Cert. n. 2231/0

**LOMBARDINI**  
S.R.L. A SOCIO UNICO

Via Cav. del Lavoro Adelmo Lombardini, 2  
42100 Reggio Emilia - Italia  
Tel. ++39 0522.3891 - Fax ++39 0522.389503  
[www.lombardini.it](http://www.lombardini.it)

Files relativi a questo prodotto disponibili sul sito [www.lombardini.it](http://www.lombardini.it)

Scheda tecnica	LDW1603DS.PDF
Manuale d'uso	LDW1603OM.PDF
Manuale service	LDW1603SM.PDF
Disegni tecnici	LDW1603TD.DWG
Curve potenza	LDW1603PC.PDF

I DATI RIPORTATI SI RIFERISCONO AL MOTORE IN CONFIGURAZIONE STANDARD.  
LA LOMBARDINI SI RISERVA IL DIRITTO DI MODIFICARLI IN OGNI MOMENTO.  
PERTANTO, PRIMA DI DEFINIRE QUALSIASI APPLICAZIONE PREGHIAMO CONTATTARE I NS. UFFICI TECNICI.

mod. 50995/5