

- 4 cilindri
- 2199 cm³
- 38.0 kW/51.7 CV
- 3000 giri/min.
- Nm. 144@2000

Omologazione

- EPA TIER 2 ■
- 97/68/CE Step 2 ●
- ECE R24-03 ▲

Caratteristiche tecniche

- Motore diesel 4 tempi con cilindri in linea.
- Raffreddamento a liquido con ventilatore assiale.
- Iniezione indiretta.
- Distribuzione monoalbero con aste, bilancieri e punterie idrauliche.
- Comando distribuzione ad ingranaggi.
- Doppia presa di forza sull'albero motore.
- Due presa di forza sulla distribuzione.
- Rotazione antioraria.
- Lubrificazione forzata con pompa a lobi sull'albero motore.
- Filtro olio esterno a passaggio totale.
- Pompa acqua e ventilatore posizionabili.
- Supplemento automatico di combustibile per l'avviamento.
- Regolatore di velocità centrifugo.
- Correttore di coppia.
- Monoblocco in ghisa con canne integrali rialesabili.
- Testa in ghisa.

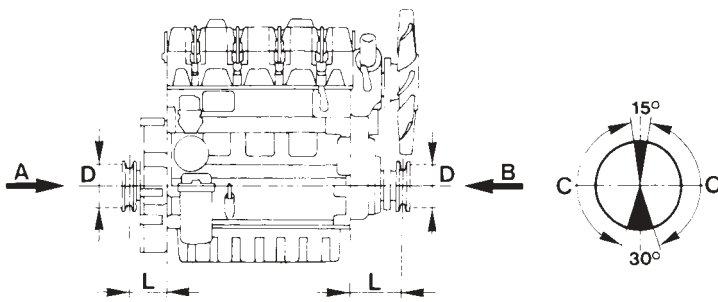


Applicazioni principali

- Mini escavatori
- Escavatori
- Carrelli elevatori
- Dumper
- Gruppi elettrogeni
- Piattaforme aeree
- Macchine stradali
- Motocompressori
- Idropulitrice
- Motoscope
- Motopompe
- Trattori

Specifiche tecniche

Cilindri	N.	4
Cilindrata	cm ³	2199
Alesaggio	mm	88
Corsa	mm	90.4
Rapporto di compressione		22.5:1
Potenza kW/CV	N (80/1269/CEE) ISO 1585	38.0/51.7
	NB ISO 3046 IFN	34.5/46.9
	NA ISO 3046 ICXN	32.0/44.0
Coppia massima	Nm.	144@2000
Coppia massima 3 ^a presa di forza	Nm.	39.2@3000
Regime minimo a vuoto giri/min.		900
Portata pompa acqua a 3000 giri/min.	l/min.	100
Consumo olio	kg/h.	0.025
Capacità coppa olio	con equilibratore dinamico	l 4.5
	senza equilibratore dinamico	l 5.7
Inclinazioni massime ammissibili per servizio discontinuo (istantaneo)		25° (35°)
Volume aria combustione a 3000 giri/min.	l/min.	3300
Volume aria raffreddamento a 3000 giri/min.	m ³ /min.	128
Peso a secco	kg	192
Batteria consigliata	V/Ah	12/88
Diametri minimi pulegge per trasmissione cinghia		



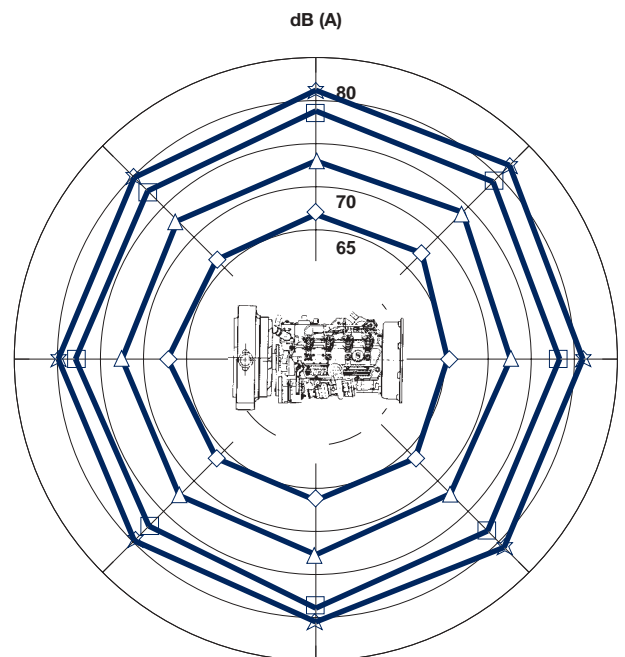
$$\text{Cinghia A V} \quad D (\text{mm}) \geq 73 [L (\text{mm}) + 118] \frac{N (\text{kW})}{n (\text{RPM})}$$

$$\text{Cinghia dentata} \quad D (\text{mm}) \geq 46 [L (\text{mm}) + 118] \frac{N (\text{kW})}{n (\text{RPM})}$$

Carico assiale max. ammissibile nei due sensi A-B = 300 kg
C - zona di applicazione del carico radiale sulla puleggia

Livello di intensità sonora dB (A)

Diagramma polare della rumorosità in campo aperto con microfono a 7 metri e motore funzionante a vuoto.

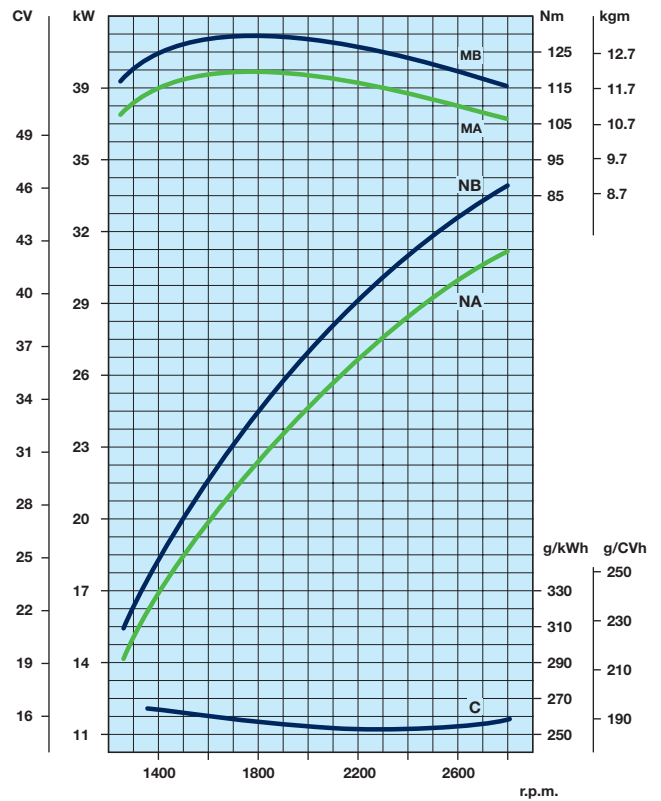
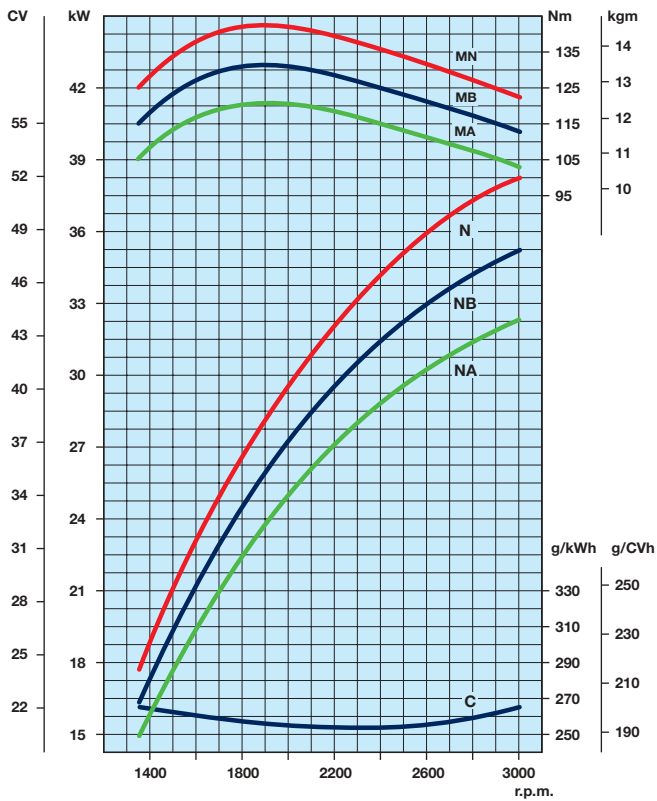


900 RPM 1800 RPM 2500 RPM 3000 RPM

Curve

LDW 2204 @ 3000 giri/min. ■ ● ▲

LDW 2204 B1 @ 2800 giri/min. ■ ● ▲



N Curva di potenza - 80/1269/CEE - ISO 1585 -

NB Curva di potenza - ISO 3046/1 - IFN -

NA Curva di potenza - ISO 3046/1 - ICXN -

MN Curva di coppia - (in curva N)

MB (in curva B - **MA** (in curva A)

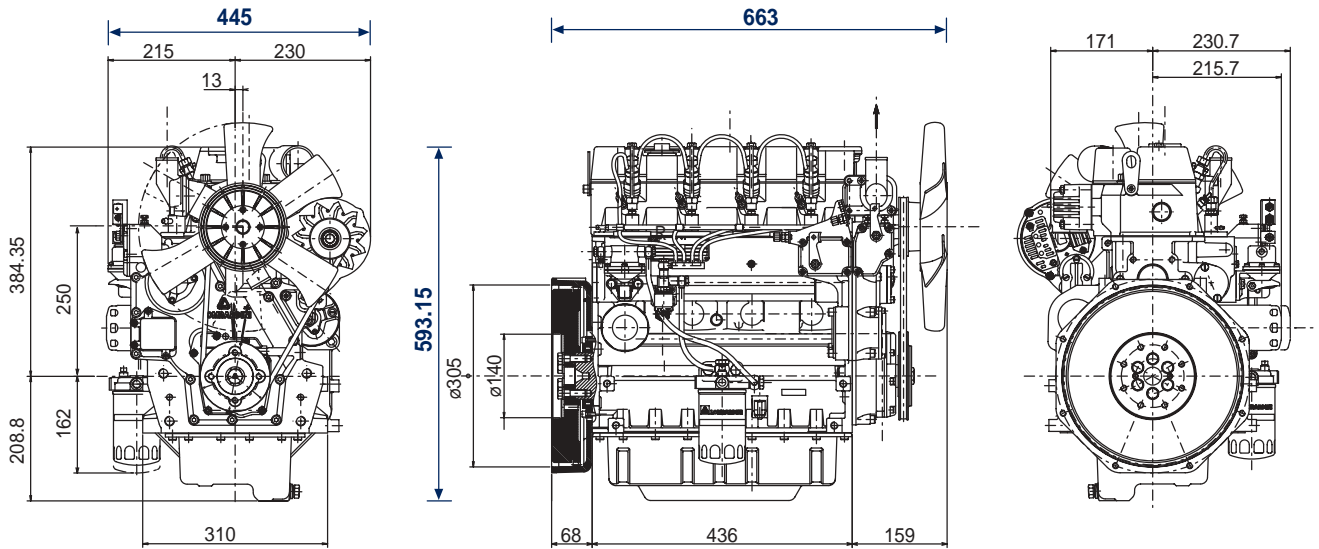
C Consumo specifico - (in curva NB)

**Potenze per gruppo elettrogeno
o per funzionamento stazionario a regime fisso**

Potenza motore kW

giri/min.	Intermittente (NB)	Continua (NA)
3000	35	31.8
1800	22.5	20.5
1500	19.5	17.7

Disegni tecnici *



* Files dei disegni con quote più dettagliate sono disponibili sul sito www.lombardini.it (vedi tabella fondo pagina)

Equipaggiamento standard

- Filtro olio esterno
- Collettore aspirazione
- Collettore di scarico
- Ventola aspirante
- Comando acceleratore
- Avviamento elettrico con motorino e alternatore 12 V
- Valvola termostatica
- Pompa alimentazione a membrana
- Pompa acqua
- Piastra di flangiatura
- Volano con corona dentata
- Libretto uso, manutenzione e ricambi

Accessori a richiesta

- Protezioni richieste dal tipo d'impiego
- Frizioni
- Volani per frizioni
- Flangiature
- Flangiature per gruppo frizione/cambio
- Predisposizioni per pompe oleodinamiche
- Quadretto di comando
- Stop elettrico
- Centralina elettronica per candele
- Alternatori di varie potenze
- Radiatori
- Ventola soffiante
- Piedi di fissaggio
- Serbatoi di varie capacità
- Marmitte
- Filtri aria a secco montati e staccati
- Prefiltri aria a ciclone
- Filtro combustibile sul motore
- Impianto riscaldamento cabina
- Coppa olio alta capacità integrale



ISO 9001 Cert. n. 0446 - 1405
QS. 9000 Cert. n. 2231/0



LOMBARDINI
S.R.L. A SOCIO UNICO

Via Cav. del Lavoro Adelmo Lombardini, 2
42100 Reggio Emilia - Italia
Tel. ++39 0522.3891 - Fax ++39 0522.389503
www.lombardini.it

Files relativi a questo prodotto disponibili sul sito www.lombardini.it

Scheda tecnica	LDW2204DS.PDF
Manuale d'uso	LDW2204OM.PDF
Manuale service	LDW2204SM.PDF
Disegni tecnici	LDW2204TD.DWG
Curve potenza	LDW2204PC.PDF

I DATI RIPORTATI SI RIFERISCONO AL MOTORE IN CONFIGURAZIONE STANDARD.
LA LOMBARDINI SI RISERVA IL DIRITTO DI MODIFICARLI IN OGNI MOMENTO.
PERTANTO, PRIMA DI DEFINIRE QUALSIASI APPLICAZIONE PREGHIAMO CONTATTARE I NS. UFFICI TECNICI.

mod. 51000/5