

- 4 cilindri
- 2199 cm³
- 48.0 kW/65.3 CV
- 3000 giri/min.
- Nm. 190@1800

Omologazione

- EPA TIER 2 ■
- 97/68/CE Step 2 ●
- ECE R24-03 ▲

Caratteristiche tecniche

- Motore diesel 4 tempi con cilindri in linea.
- Raffreddamento a liquido con ventilatore assiale.
- Iniezione indiretta.
- Distribuzione monoalbero con aste, bilancieri e punterie idrauliche.
- Comando distribuzione ad ingranaggi.
- Scambiatore di calore acqua-olio.
- Turbocompressore Mitsubishi TD 025L
- Doppia presa di forza sull'albero motore.
- Due presa di forza sulla distribuzione.
- Rotazione antioraria.
- Lubrificazione forzata con pompa a lobi sull'albero motore.
- Filtro olio esterno a passaggio totale.
- Pompa acqua e ventilatore posizionabili.
- Supplemento automatico di combustibile per l'avviamento.
- Regolatore di velocità centrifugo.
- Correttore di coppia.
- Monoblocco in ghisa con canne integrali rialesabili.
- Testa in ghisa.

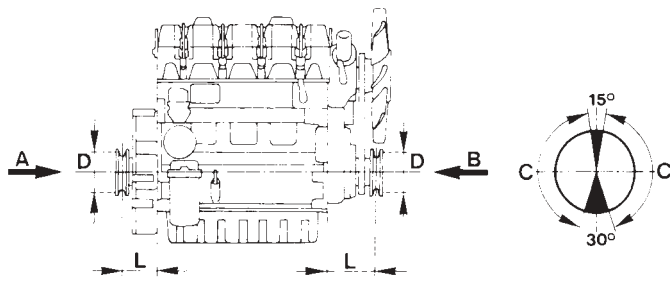


Applicazioni principali

- Carrelli elevatori
- Escavatori
- Gruppi elettrogeni
- Motocompressori
- Motoscope
- Trattori

Specifiche tecniche

Cilindri	N.	4
Cilindrata	cm ³	2199
Alesaggio	mm	88
Corsa	mm	90.4
Rapporto di compressione		22.8:1
Potenza kW/CV	N (80/1269/CEE) ISO 1585	48.0/65.3
	NB ISO 3046 IFN	44.3/60.2
	NA ISO 3046 ICXN	40.8/55.5
Coppia massima	Nm.	190@1800
Coppia massima 3 ^a presa di forza	Nm.	39.2@3000
Regime minimo a vuoto giri/min.		900
Portata pompa acqua a 3000 giri/min.	l/min.	128
Consumo olio	kg/h.	0.032
Capacità coppa olio	con equilibratore dinamico	l 4.5
	senza equilibratore dinamico	l 5.7
Inclinazioni massime ammissibili per servizio discontinuo (istantaneo)		25° (35°)
Volume aria combustione a 3000 giri/min.	l/min.	4200
Volume aria raffreddamento a 3000 giri/min.	m ³ /min.	180
Peso a secco	kg	197
Batteria consigliata	V/Ah	12/88
Diametri minimi pulegge per trasmissione cinghia		



Cinghia A V $D \text{ (mm)} \geq 73 [L \text{ (mm)} + 118]$ $\frac{N \text{ (kW)}}{n \text{ (RPM)}}$

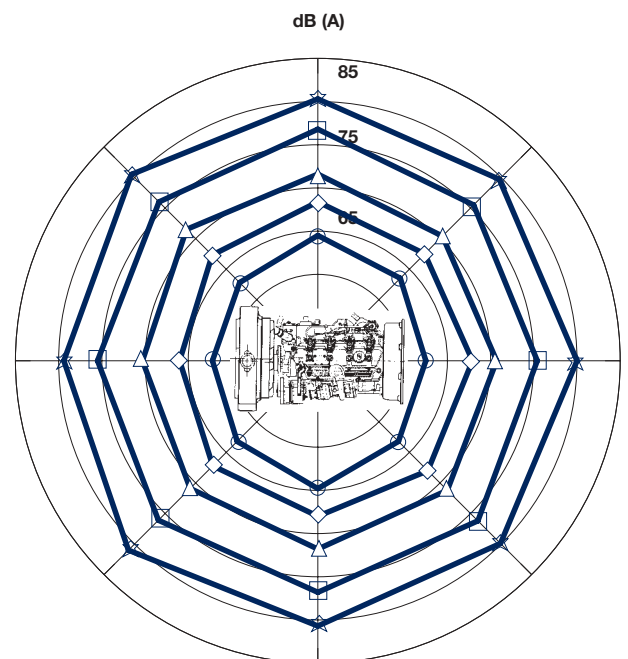
Cinghia dentata $D \text{ (mm)} \geq 46 [L \text{ (mm)} + 118]$ $\frac{N \text{ (kW)}}{n \text{ (RPM)}}$

Carico assiale max. ammissibile nei due sensi A-B = 300 kg
C - zona di applicazione del carico radiale sulla puleggia



Livello di intensità sonora dB (A)

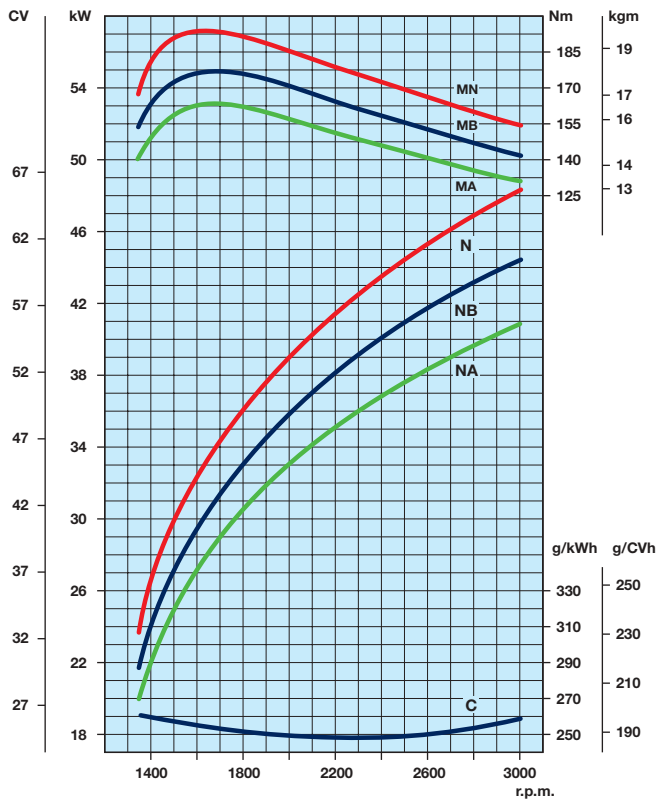
Diagramma polare della rumorosità in campo aperto con microfono a 7 metri e motore funzionante a vuoto.



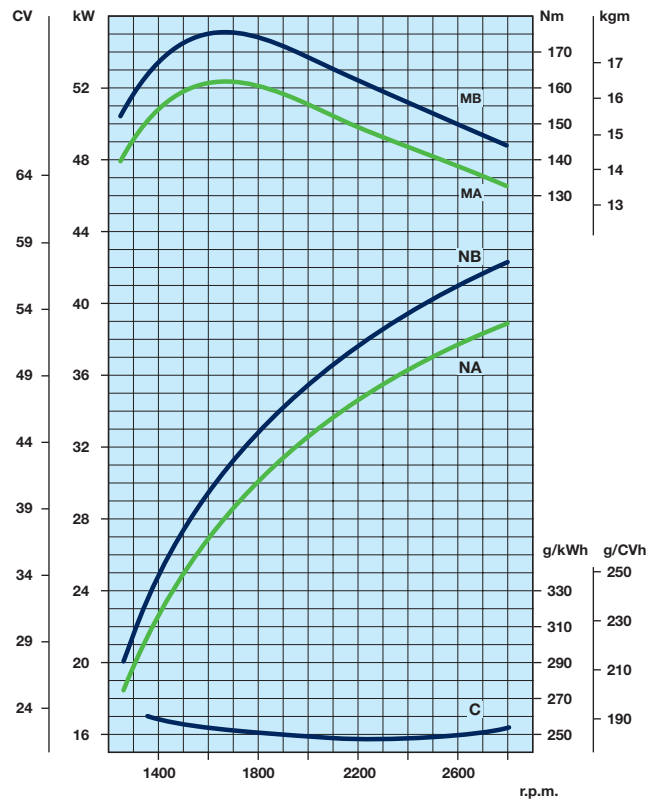
1000 RPM 1500 RPM 2000 RPM 2500 RPM 3000 RPM

Curve

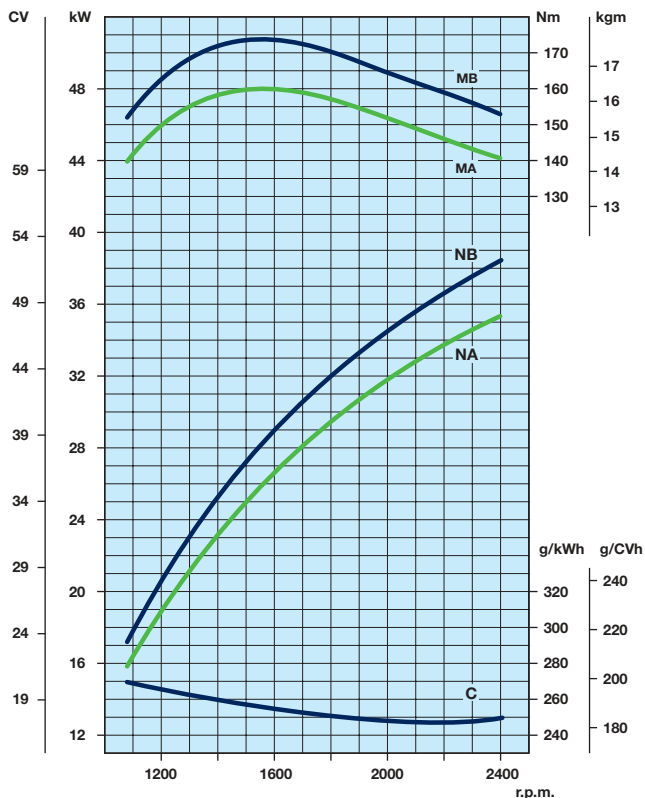
LDW 2204/T @ 3000 giri/min. ■ ● ▲



LDW 2204/T B1 @ 2800 giri/min. ■ ● ▲



LDW 2204/T B3 @ 2400 giri/min. ■ ● ▲



N Curva di potenza - 80/1269/CEE - ISO 1585 -

NB Curva di potenza - ISO 3046/1 - IFN -

NA Curva di potenza - ISO 3046/1 - ICXN -

MN Curva di coppia - (in curva N)

MB (in curva B - **MA** (in curva A)

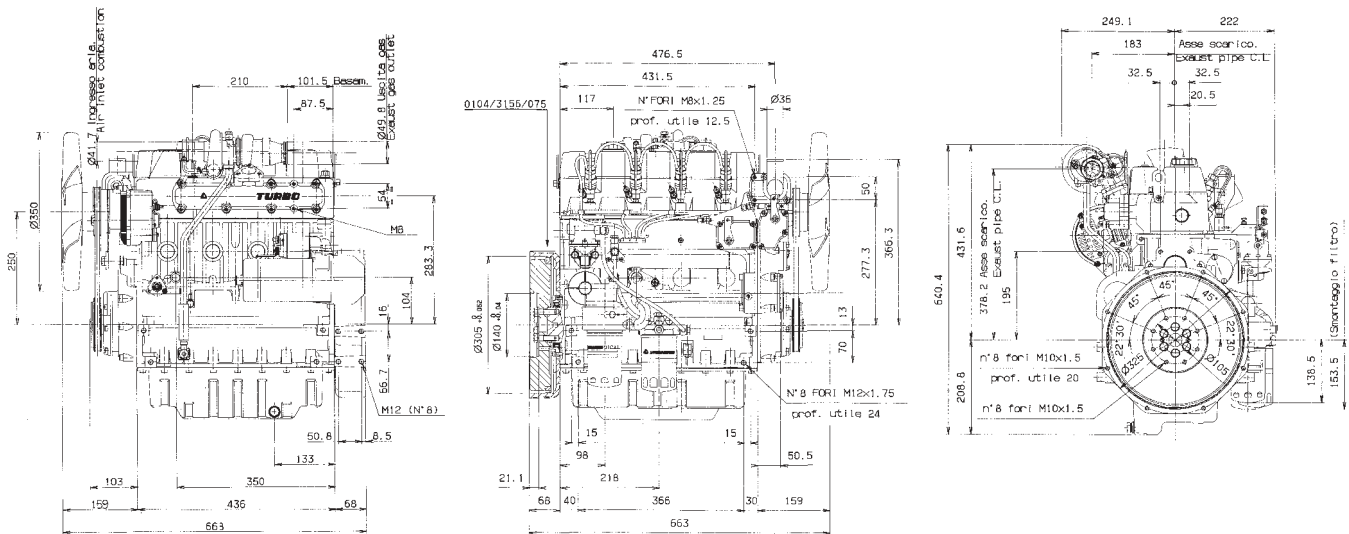
C Consumo specifico - (in curva NB)

**Potenze per gruppo elettrogeno
o per funzionamento stazionario a regime fisso**

Potenza motore kW

giri/min.	Intermittente (NB)	Continua (NA)
3000	44	40
1800	31.5	28.6
1500	26	23.6

Disegni tecnici *



* Files dei disegni con quote più dettagliate sono disponibili sul sito www.lombardini.it (vedi tabella fondo pagina)

Equipaggiamento standard

- Filtro olio esterno
- Collettore aspirazione
- Collettore di scarico
- Ventola aspirante
- Comando acceleratore
- Avviamento elettrico con motorino e alternatore 12 V
- Valvola termostatica
- Pompa alimentazione a membrana
- Pompa acqua
- Piastra di flangiatura
- Volano con corona dentata
- Libretto uso, manutenzione e ricambi

Accessori a richiesta

- Protezioni richieste dal tipo d'impiego
- Frizioni
- Volani per frizioni
- Flangiature
- Flangiature per gruppo frizione/cambio
- Predisposizioni per pompe oleodinamiche
- Quadretto di comando
- Stop elettrico
- Centralina elettronica per candele
- Alternatori di varie potenze
- Radiatori
- Ventola soffiante
- Piedi di fissaggio
- Serbatoi di varie capacità
- Marmitte staccate
- Filtri aria a secco staccati
- Prefiltri aria a ciclone
- Filtro combustibile sul motore
- Impianto riscaldamento cabina
- Coppa olio alta capacità integrale



ISO 9001 Cert. n. 0446 - 1405
QS. 9000 Cert. n. 2231/0

LOMBARDINI
S.R.L. A SOCIO UNICO

Via Cav. del Lavoro Adelmo Lombardini, 2
42100 Reggio Emilia - Italia
Tel. ++39 0522.3891 - Fax ++39 0522.389503
www.lombardini.it

Files relativi a questo prodotto disponibili sul sito www.lombardini.it

Scheda tecnica	LDW2204TDS.PDF
Manuale d'uso	LDW2204TOM.PDF
Manuale service	LDW2204TSM.PDF
Disegni tecnici	LDW2204TTD.DWG
Curve potenza	LDW2204TPC.PDF

I DATI RIPORTATI SI RIFERISCONO AL MOTORE IN CONFIGURAZIONE STANDARD.
LA LOMBARDINI SI RISERVA IL DIRITTO DI MODIFICARLI IN OGNI MOMENTO.
PERTANTO, PRIMA DI DEFINIRE QUALSIASI APPLICAZIONE PREGHIAMO CONTATTARE I NS. UFFICI TECNICI.

mod. 51005/5