

- 2 cilindri
- 686 cm³
- 12.5 kW/17.0 CV
- 3600 giri/min.
- Nm. 40.5@2000

Omologazione

- EPA TIER 2 ■

Caratteristiche tecniche

- Motore diesel 4 tempi con cilindri in linea.
- Raffreddamento a liquido con ventilatore assiale.
- Iniezione indiretta con pompa-iniettore sulla testa.
- Distribuzione monoalbero in testa.
- Comando distribuzione con cinghia dentata.
- Doppia presa di forza sull'albero motore.
- Presa di forza sulla distribuzione.
- Rotazione antioraria.
- Lubrificazione forzata con pompa a lobi sull'albero motore.
- Filtro olio esterno a passaggio totale.
- Pompa acqua nel monoblocco.
- Supplemento automatico di combustibile per l'avviamento.
- Regolatore di velocità centrifugo.
- Correttore di coppia.
- Monoblocco in ghisa con canne integrali rialesabili.
- Testa in alluminio.

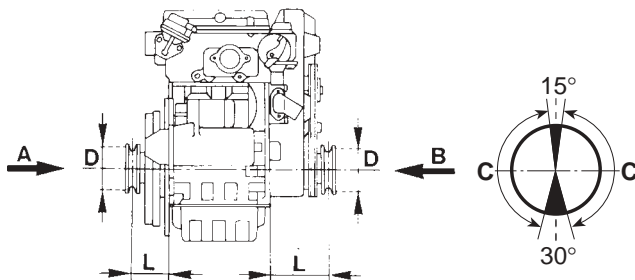


Applicazioni principali

- Mini escavatore
- Dumper
- Piattaforma aerea
- Rullo compattatore
- Gruppo elettrogeno
- Motoscopatrice
- Idropulitrice
- Tosaerba

Specifiche tecniche

Cilindri	N.	2
Cilindrata	cm ³	686
Alesaggio	mm	75
Corsa	mm	77,6
Rapporto di compressione		22.8:1
Potenza kW/CV	N (80/1269/CEE) ISO 1585	12.5/17.0
	NB ISO 3046 IFN	11.7/16.0
	NA ISO 3046 ICXN	10.7/14.5
Coppia massima	Nm.	40.5@2000
Coppia massima 3 ^a presa di forza	Nm.	37.0@1800
Regime minimo a vuoto giri/min.		900
Portata pompa acqua a 3600 giri/min.	l/min.	40 (-)
Consumo olio	kg/h.	0.009
Capacità coppa olio	l	1.6
Minima pressione olio ammissibile	bar	1.5
Inclinazioni massime ammissibili per servizio discontinuo (istantaneo)		25° (35°)
Volume aria combustione a 3600 giri/min.	l/min.	1240
Volume aria raffreddamento a 3600 giri/min.	m ³ /min.	43
Peso a secco	kg	66
Batteria consigliata	V/Ah	12/44
Diametri minimi pulegge per trasmissione cinghia		



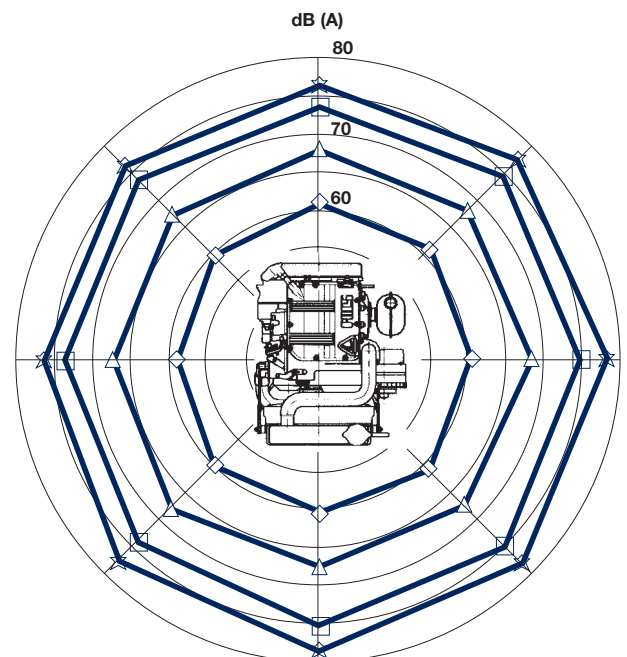
$$\text{Cinghia A V} \quad D \text{ (mm)} \geq 143 [L \text{ (mm)} + 101] \frac{N \text{ (kW)}}{n \text{ (RPM)}}$$

$$\text{Cinghia dentata} \quad D \text{ (mm)} \geq 99 [L \text{ (mm)} + 101] \frac{N \text{ (kW)}}{n \text{ (RPM)}}$$

Carico assiale max. ammissibile nei due sensi A-B = 300 kg
C - zona di applicazione del carico radiale sulla puleggia

Livello di intensità sonora dB (A)

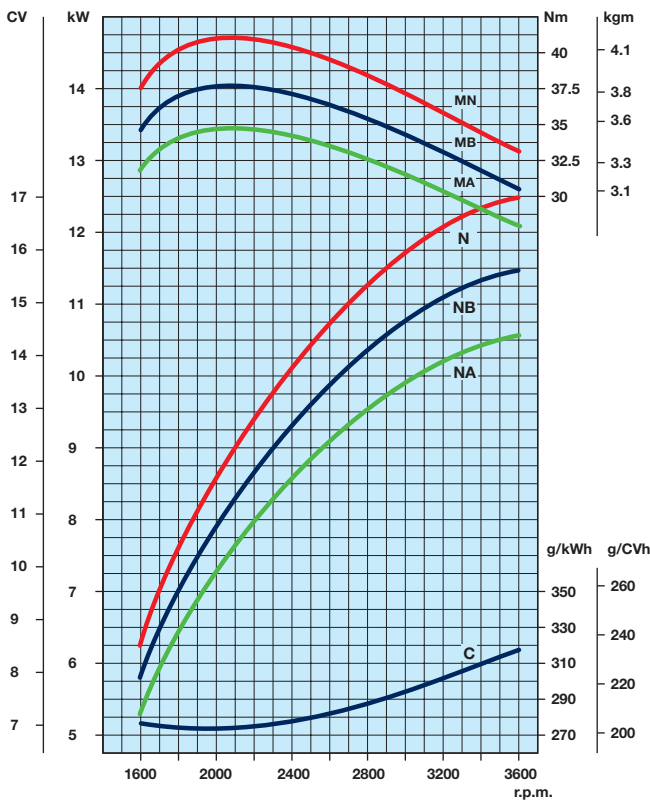
Diagramma polare della rumorosità in campo aperto con microfono a 7 metri e motore funzionante a vuoto.



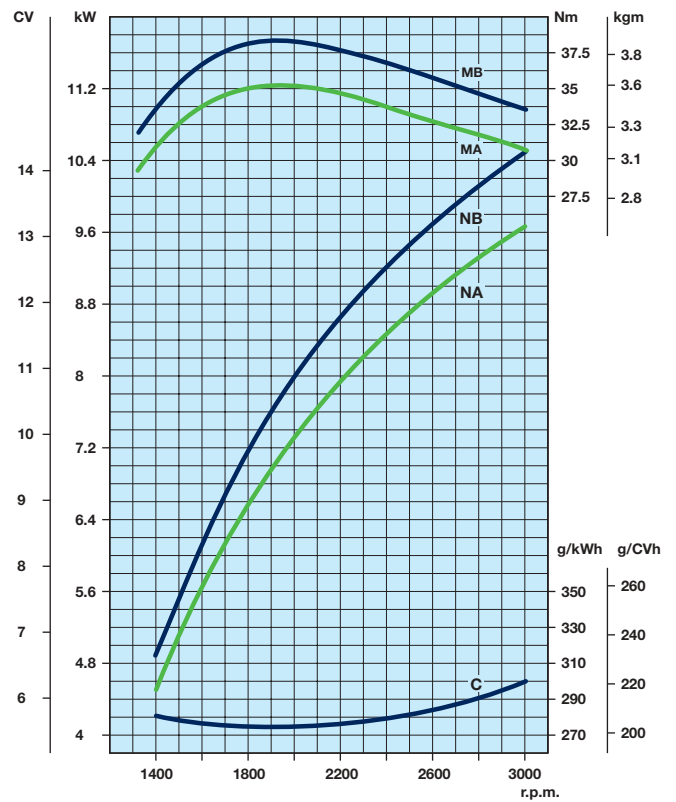
◆ 1000 RPM ▲ 2000 RPM ◻ 3000 RPM ★ 3600 RPM

Curve

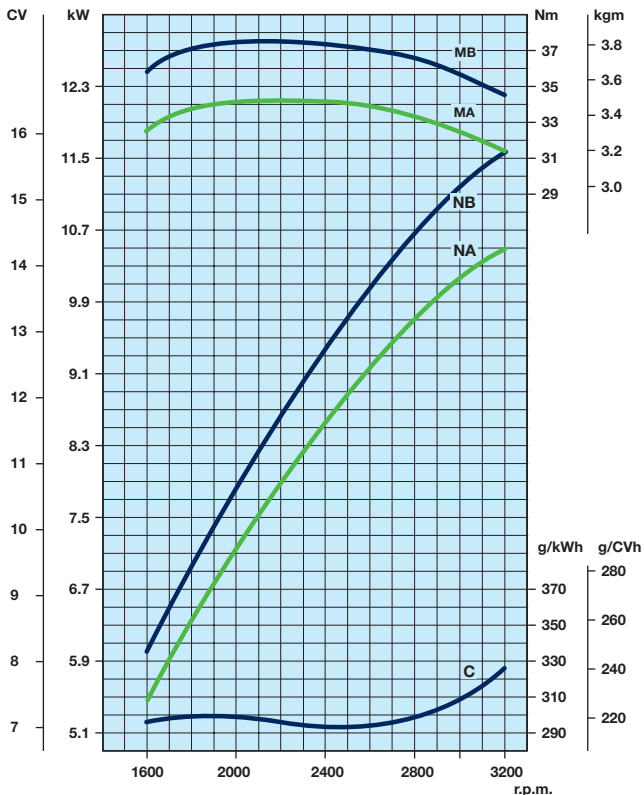
LDW 702 @ 3600 giri/min. ■



LDW 702 / B1 @ 3000 giri/min. ■



LDW 702 @ 3200 giri/min.



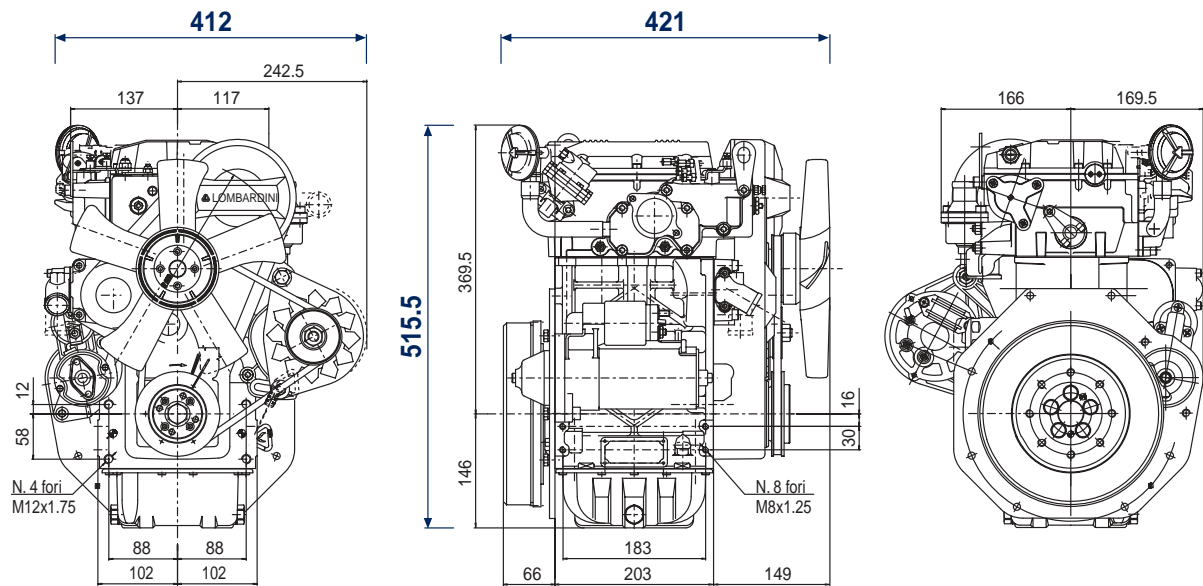
- N** Curva di potenza - 80/1269/CEE - ISO 1585 -
- NB** Curva di potenza - ISO 3046/1 - IFN -
- NA** Curva di potenza - ISO 3046/1 - ICXN -
- MN** Curva di coppia - (in curva N)
- MB** (in curva B - **MA** (in curva A)
- C** Consumo specifico - (in curva NB)

Potenze per gruppo elettrogeno o per funzionamento stazionario a regime fisso

Potenza motore kW

giri/min.	Intermittente (NB)	Continua (NA)
3600	11.5	10.4
3000	11	10
1800	6.5	5.9
1500	5.5	5

Disegni tecnici *



* Files dei disegni con quote più dettagliate sono disponibili sul sito www.lombardini.it (vedi tabella fondo pagina)

Equipaggiamento standard

- Filtro olio esterno
- Collettore aspirazione
- Collettore di scarico
- Ventola aspirante
- Comando acceleratore
- Avviamento elettrico con motorino e alternatore 12 V
- Valvola termostatica
- Pompa alimentazione a membrana
- pompa acqua
- Piastra di flangiatura
- Volano con corona dentata
- Libretto uso, manutenzione e ricambi

Accessori a richiesta

- Protezioni richieste dal tipo d'impiego
- Frizioni
- Volani per frizioni
- Flangiature
- Flangiature per gruppo frizione/cambio
- Predisposizioni per pompe oleodinamiche
- Quadretto di comando
- Stop elettrico
- Centralina elettronica per candele
- Alternatori di varie potenze 12V o 24V
- Radiatori
- Ventola soffiante
- Piedi di fissaggio
- Serbatoi di varie capacità
- Marmitte
- Filtri aria a secco montati e staccati
- Prefiltri aria a ciclone
- Filtro combustibile sul motore
- Coppe olio alta capacità integrale
- Impianto riscaldamento cabina



ISO 9001 Cert. n. 0446 - 1405
QS. 9000 Cert. n. 2231/0



Via Cav. del Lavoro Adelmo Lombardini, 2
42100 Reggio Emilia - Italia
Tel. ++39 0522.3891 - Fax ++39 0522.389503
www.lombardini.it

Files relativi a questo prodotto disponibili sul sito www.lombardini.it

Scheda tecnica	LDW702DS.PDF
Manuale d'uso	LDW702OM.PDF
Manuale service	LDW702SM.PDF
Disegni tecnici	LDW702TD.DWG
Curve potenza	LDW702PC.PDF

I DATI RIPORTATI SI RIFERISCONO AL MOTORE IN CONFIGURAZIONE STANDARD.
LA LOMBARDINI SI RISERVA IL DIRITTO DI MODIFICARLI IN OGNI MOMENTO.
PERTANTO, PRIMA DI DEFINIRE QUALSIASI APPLICAZIONE PREGHIAMO CONTATTARE I NS. UFFICI TECNICI.

mod. 50980/5