

- 2 cilindri
- 654 cm³
- 12,0 kW/16,3 CV
- 3600 giri/min.
- Nm 32,0@2400

Omologazioni disponibili

- ECE R 24 ▲

Costruzione

- Motore diesel 4 tempi raffreddato ad aria.
- Iniezione diretta.
- Raffreddamento ad aria forzata con volano ventilatore.
- Alimentazione con pompa combustibile meccanica.
- Lubrificazione forzata con pompa a lobi.
- Filtro olio a passaggio totale a rete.
- Supplemento combustibile automatico meccanico.
- Correttore di coppia.
- Regolatore di velocità a masse centrifughe.
- Basamento portante a tunnel in alluminio pressofuso.
- Avviamento elettrico.
- Senso di rotazione: antiorario (visto dal lato presa di forza).
- Teste indipendenti in lega di alluminio.
- Cilindri indipendenti in ghisa.



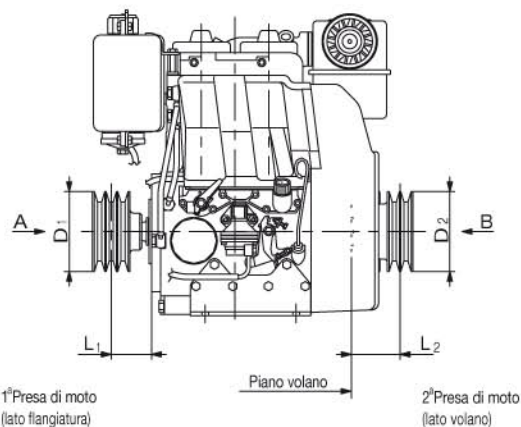
Applicazioni principali

- Dumper
- Rulli compattatori
- Gruppi elettrogeni
- Motosaldatrici
- Compressori
- Trasporter
- Centraline idrauliche
- Motopompe
- Motoagricole

Specifiche tecniche

Cilindri	N.	2
Cilindrata	cm ³	654
Alesaggio	mm	80
Corsa	mm	65
Rapporto di compressione		19:1
Potenza kW/CV	N (80/1269/CEE) ISO 1585	12,0/16,3
	NB ISO 3046 IFN	11,2/15,2
	NA ISO 3046 ICXN	10,3/14,0
Coppia massima	Nm	32,0@2400
Coppia massima 3 ^a presa di moto	Nm	18,0
Rotazione antioraria		
Rapporto velocità motore - 3 ^a presa di moto		1:0,87
Regime minimo a vuoto giri/min.		1000
Capacità serbatoio	l	4
Consumo olio	kg/h.	0,007
Capacità coppa olio	l	1,8
Minima pressione olio ammissibile	bar	0,8
Inclinazione massima ammissibile per servizio:		
- discontinuo (tempo massimo 30 minuti)		25°
- istantaneo (tempo massimo 1 minuto)		35°
Portata aria combustione a 3600/3000 giri/min.	l/min.	1050/875
Portata aria raffreddam. a 3600/3000 giri/min.	l/min.	11700/9750
Peso a secco	kg	50
Batteria consigliata	V/Ah	12/55
Carico assiale	(continuo)	kg 100
	(intermittente)	kg 300

Diametri minimi pulegge per trasmissione cinghia



$$D_1 \text{ (mm)} \geq 585 [49 + L_1 \text{ (mm)}] \quad \frac{N \text{ (kW)}}{n \text{ (RPM)}}$$

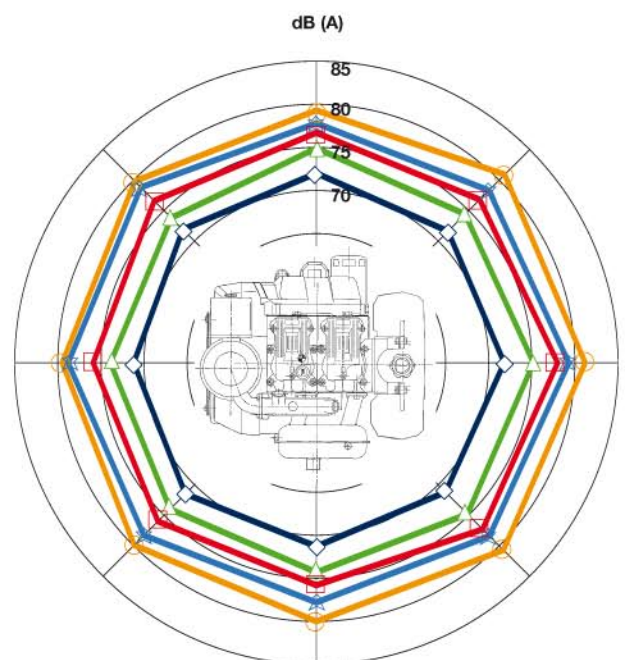
$$D_2 \text{ (mm)} \geq 1030 [31 + L_2 \text{ (mm)}] \quad \frac{N \text{ (kW)}}{n \text{ (RPM)}}$$

Carico assiale max. intermittente nei due sensi A-B = 300 kg



Livello di intensità sonora dB (A)

Diagramma polare della rumorosità in campo aperto con microfono a 7 metri e motore funzionante a vuoto.

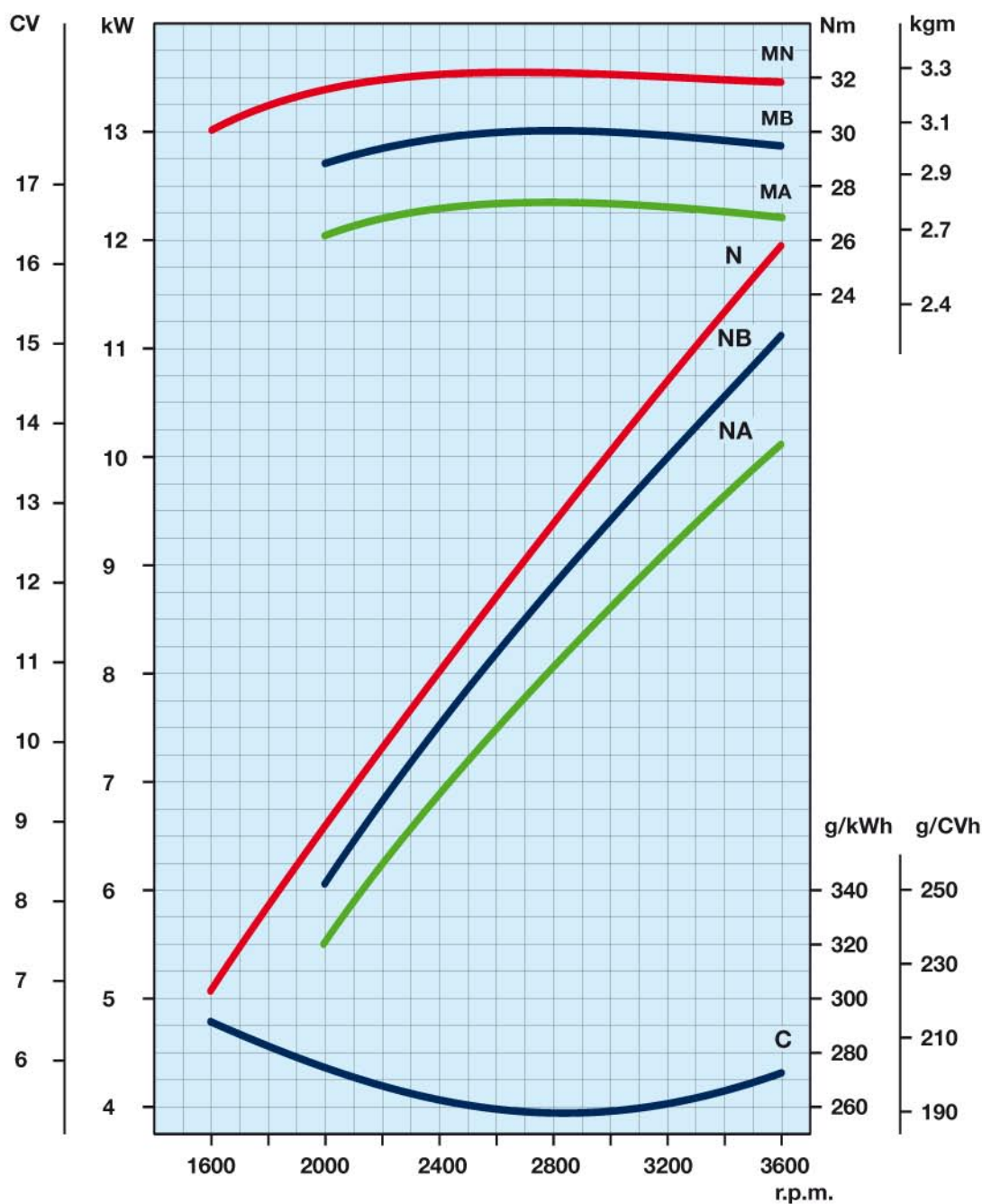


1500 RPM 2000 RPM 2500 RPM 3000 RPM 3600 RPM

SERIE 25LD

Curve

25LD 330/2 @ 3600 giri/min. ▲



N	Curva di potenza - 80/1269/CEE - ISO 1585 -
NB	Curva di potenza - ISO 3046 - IFN -
NA	Curva di potenza - ISO 3046 - ICXN -
MN	Curva di coppia - (in curva N)
	MB (in curva NB) - MA (in curva NA)
C	Consumo specifico - (in curva NB)

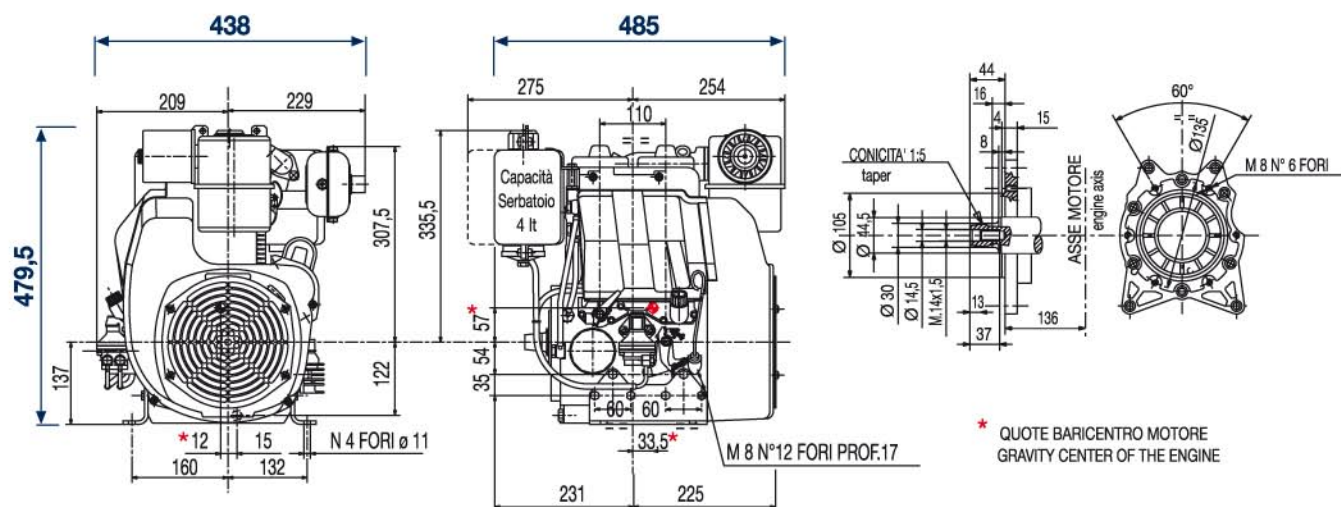
**Potenze per gruppo elettrogeno
o per funzionamento stazionario a regime fisso**

Potenza motore kW

giri/min	Intermittente (NB)	Continua (NA)
3600	11,2	10,3
3000	9,4	8,6

Le potenze si riferiscono al motore munito di filtro aria, di marmitta standard, a rodaggio ultimato ed alle condizioni ambientali di 20°C e di 1 bar. Le potenze si riducono dell'1% ogni 100 m. di altitudine e del 2% per ogni 5°C al di sopra di 20°C.

Disegni tecnici *



* Files dei disegni con quote più dettagliate sono disponibili sul sito www.lombardini.it (vedi tabella fondo pagina)

Equipaggiamento standard

Avviamento elettrico con motorino e alternatore 12V
 Verniciatura nera per le parti in lamiera
 Comando acceleratore a distanza
 Filtro aria a bagno d'olio con prefiltro
 Pressostato olio
 Filtro olio a rete
 Marmitta collettore
 Piedi di fissaggio
 Presa di moto sull'albero motore
 Quadretto
 Pompa alimentazione
 Senso di rotazione antiorario lato presa di forza
 Serbatoio carburante con filtro gasolio incorporato
 Supplemento meccanico automatico
 Libretto uso, manutenzione e ricambi

Accessori a richiesta

Protezioni richieste dal tipo d'impiego
 Alternatore varie potenze
 Decompressione
 Frizioni
 Volani per frizioni
 Flangiate
 Predisposizioni pompe oleodinamiche
 Serbatoi di varie capacità
 Marmitte e tubi scarico
 Comandi vari
 Pulegge
 Verniciature
 Filtro gasolio esterno
 Filtro aria a secco



ISO 9001 Cert. n. 0446 - 1405
 QS. 9000 Cert. n. 2231/0



Via Cav. del Lavoro Adelmo Lombardini, 2
 42100 Reggio Emilia - Italia
 Tel. ++39 0522.3891 - Fax ++39 0522.389503
www.lombardini.it

Files relativi a questo prodotto disponibili sul sito www.lombardini.it

Scheda tecnica	25LD330DS.PDF
Manuale d'uso	25LD330OM.PDF
Manuale service	25LD330SM.PDF
Disegni tecnici	25LD330TD.DWG
Curve potenza	25LD330PC.PDF

I DATI RIPORTATI SI RIFERISCONO AL MOTORE IN CONFIGURAZIONE STANDARD.
 LA LOMBARDINI SI RISERVA IL DIRITTO DI MODIFICARLI IN OGNI MOMENTO.
 PERTANTO, PRIMA DI DEFINIRE QUALSIASI APPLICAZIONE PREGHIAMO CONTATTARE I NS. UFFICI TECNICI.

cod. 3558198 - 07-2008